



PRUEBA DE ACCESO A CICLOS FORMATIVOS

HEZIKETA ZIKLOETARA SARTZEKO PROBA

MAYO 2016 / 2016KO MAIATZA

GOI MAILAKO ZIKLOAK / CICLOS DE GRADO SUPERIOR

ARLO ESPEZIFIKOA / PARTE ESPECÍFICA

MARRAZKETA TEKINIKOA
DIBUJO TÉCNICO

Abizenak
Apellidos

Izena
Nombre

N.A.N.
D.N.I.

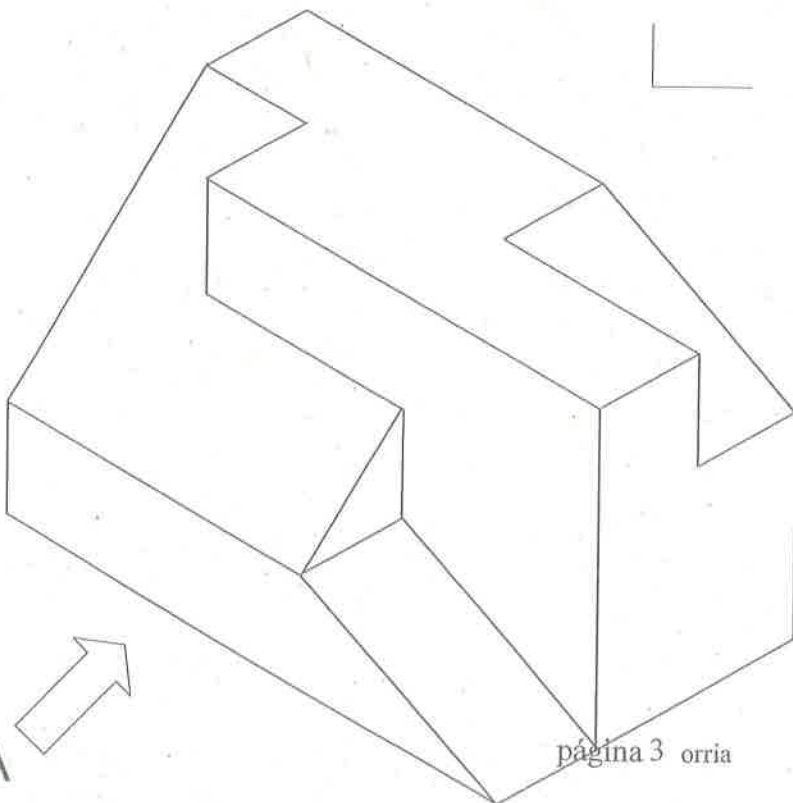
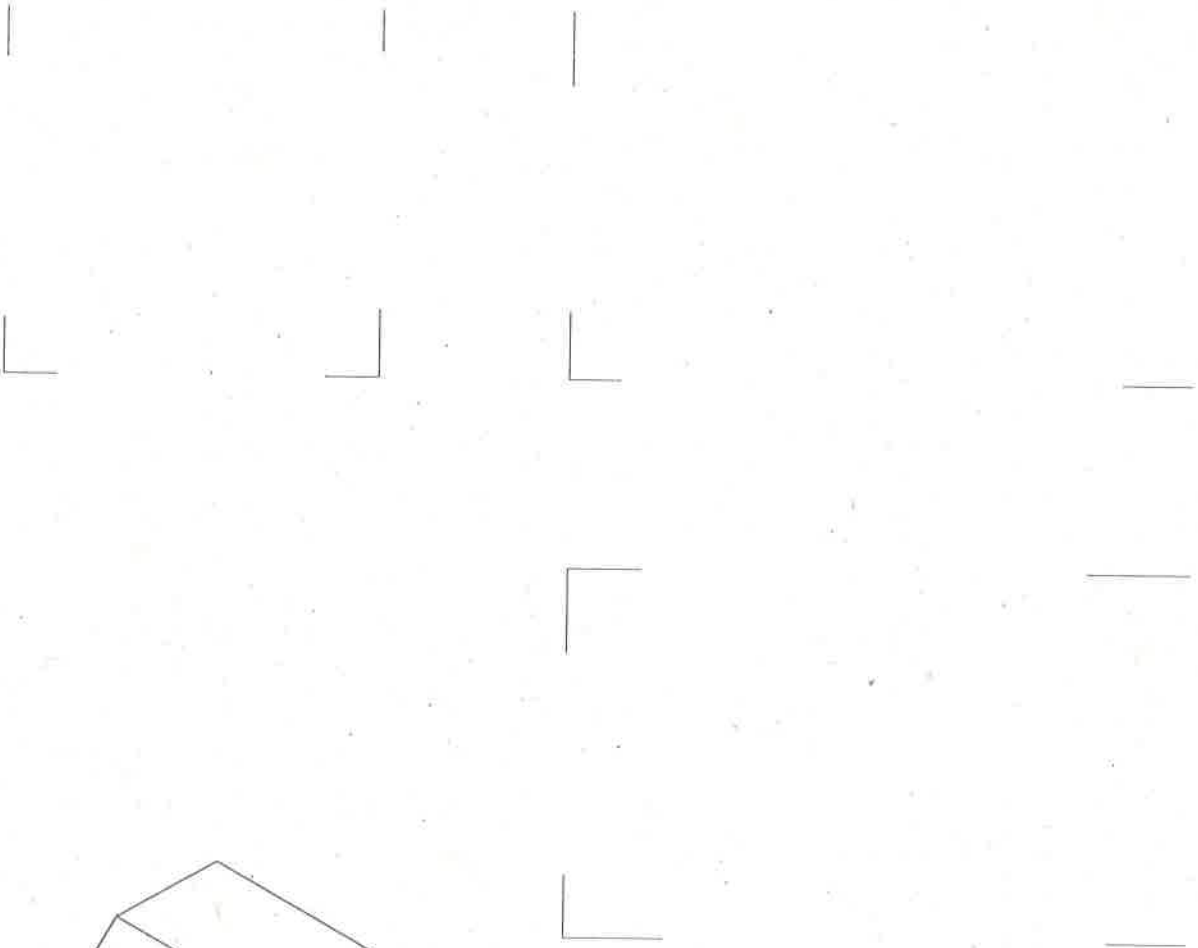
IKASLEAREN SINADURA
Firma del alumno/a



1. Pieza honen aurretiko, goiko eta albotako bistak marraztu.
Marraskia eskuz egingo da, erregela erabili gabe eta piezaren proportzioak mantenduz.
Garbitasuna eta zehaztasuna kontuan hartuko dira (2,5p).

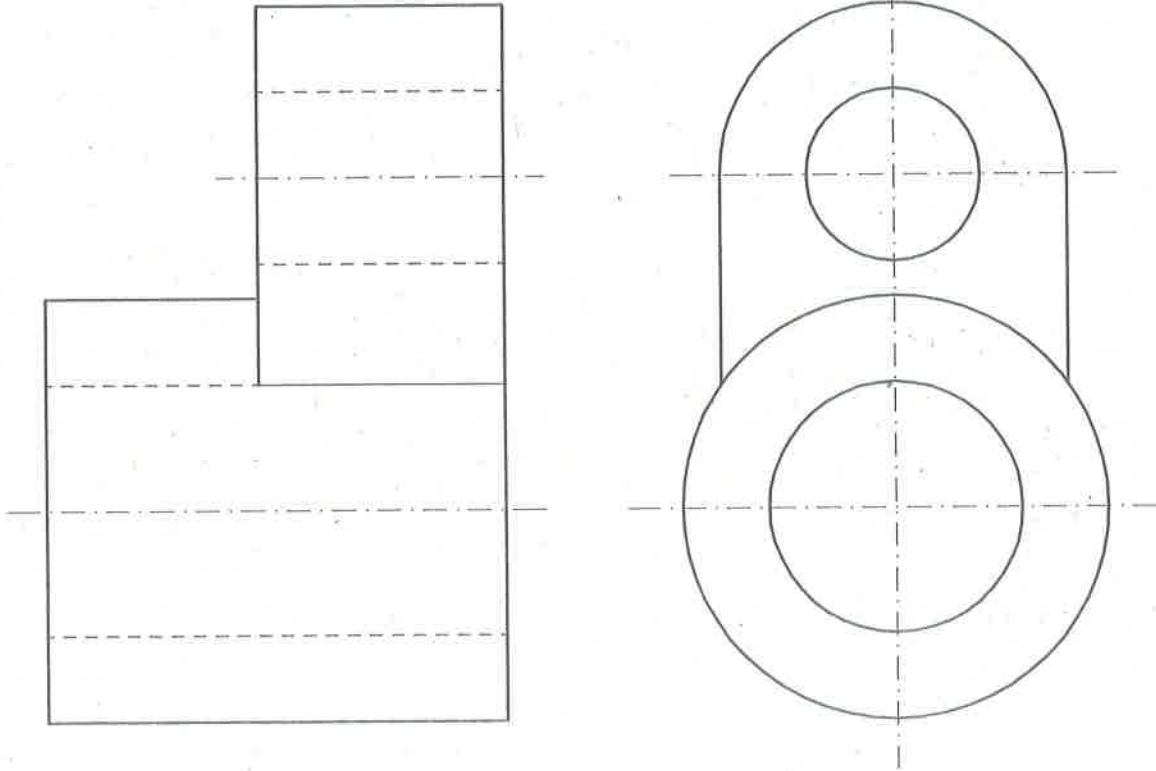
Dibuja el alzado la planta y el perfil de la siguiente pieza.

Realiza el dibujo manteniendo las proporciones de la pieza a mano alzada, sin la ayuda de reglas. Se tendrá en cuenta la limpieza y precisión en el trazado.



2. Hurrengo pieza akotatu. Marrazkia 1:1 eskalan dago. Kotak marrazteko erregelak erabiliko dira. Errepikatutako kotek edo beharrezkoak ez direnek nota jaitziaziko dute. Garbitasuna eta zehaztasuna kontuan hartuko dira. **(2,5p)**

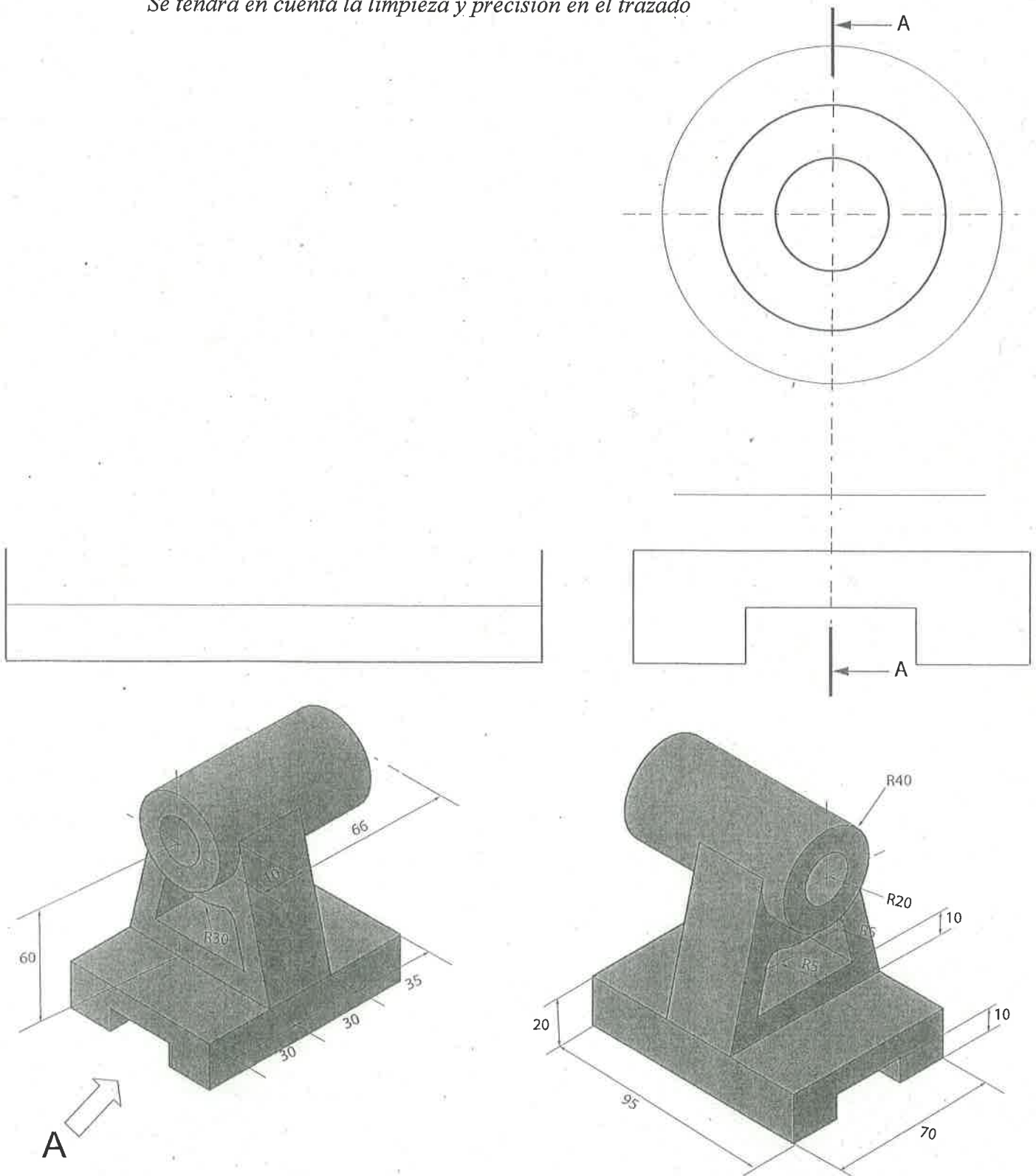
Acota la siguiente pieza. El dibujo está a escala 1:1 Para el trazado de las cotas se emplearan las reglas. Las cotas repetidas o innecesarias restarán puntuación. Se tendrá en cuenta la limpieza y precisión en el trazado.



3. Emandako piezaren bi bista osatu. Aurretiko bistan zirkunferentziekiko eta zuzenak falta diren lerro ukitzakileak marraztuko dira. Ukiguneak eta lerro ukitzakileak sortzeko lerro laguntzakileak argi marraztuko dira. Albotiko bista osatuko da ebakidura osoa aplikatuz. Garbitasuna eta zehaztasuna kontuan hartuko dira. (2,5p).

Completa las dos vistas de la pieza dada. En el alzado se trazarán las líneas tangentes a las circunferencias y a las rectas que faltan para terminar la vista. Los puntos de tangencias se marcarán con exactitud así como las líneas auxiliares necesarias para su trazado. En el perfil se completará la vista aplicando un corte total.

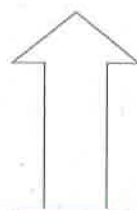
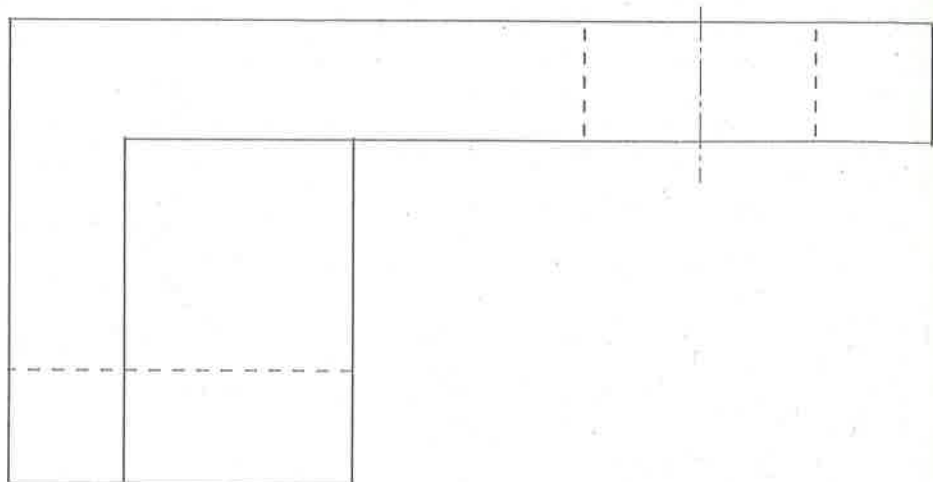
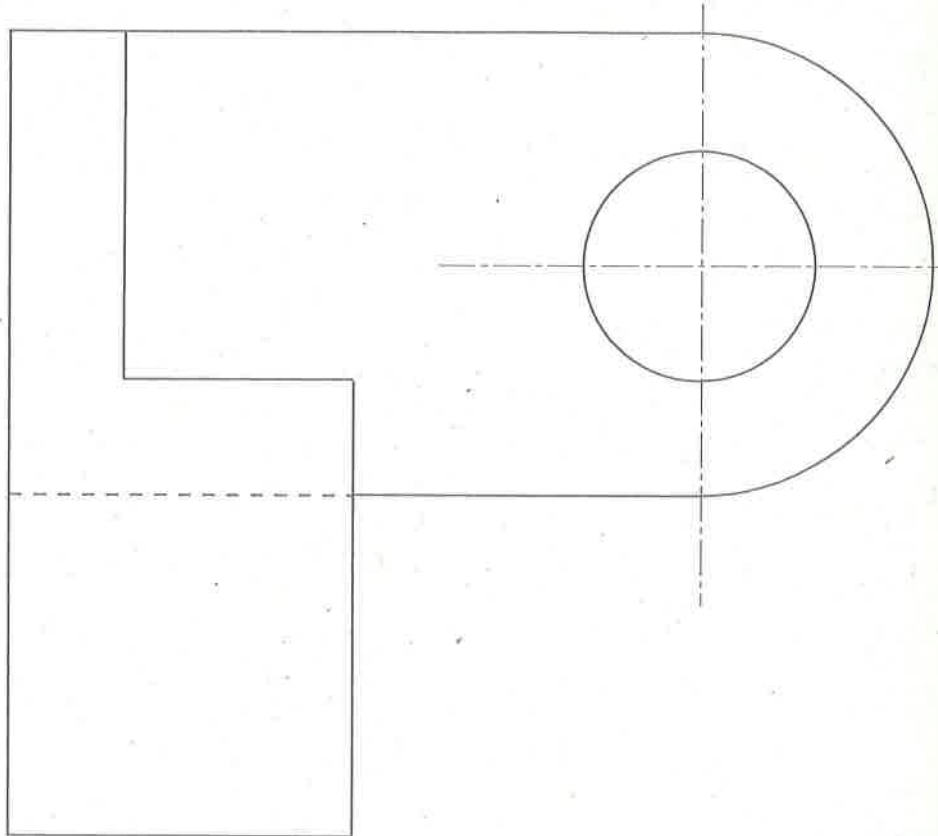
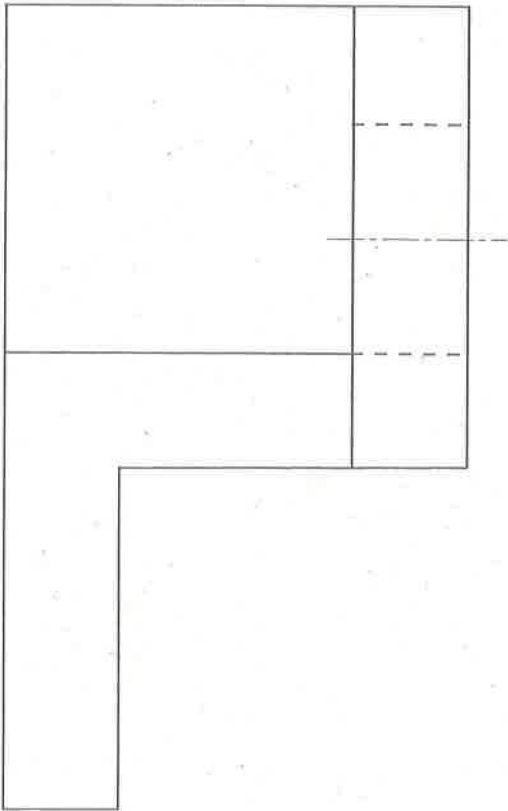
Se tendrá en cuenta la limpieza y precisión en el trazado





4. Proiektzio ortogonalean errepresentaturiko pieza hau, 1:1 eskalan dago, CAVAGLIERI perspektiban marraztu. Neurriak zuzenean hartuko dira marrazkitik. Erredukzio-koefizientea $y = 0,5$ eta $\alpha = 45^\circ$ Garbitasuna eta zehaztasuna kontuan hartuko dira. (2,5p).

Esta pieza representada en proyección ortogonal esta en escala 1:1, dibuja la perspectiva CABALLERA. Las medidas se tomaran directamente del dibujo. Coeficiente reductor $y = 0,5$ y $\alpha = 45^\circ$. Se tendrá en cuenta la limpieza y precisión en el trazado.



EUSKO JAURLARITZA



GOBIERNO VASCO

HEZKUNTZA, HIZKUNTZA POLITIKA
ETA KULTURA SAILA

DEPARTAMENTO DE EDUCACIÓN,
POLÍTICA LINGÜÍSTICA Y CULTURA

Azterketa zkia
Nº de examen

PRUEBA DE ACCESO A CICLOS FORMATIVOS

HEZIKETA ZIKLOETARA SARTZEKO PROBA

JUNIO 2015 / 2015EKO EKAINA

GOI MAILAKO ZIKLOAK / CICLOS DE GRADO SUPERIOR

ARLO ESPEZIFIKOA / PARTE ESPECÍFICA

DIBUJO TÉCNICO

MARRAZKETA TEKNIKOAK

Abizenak
Apellidos

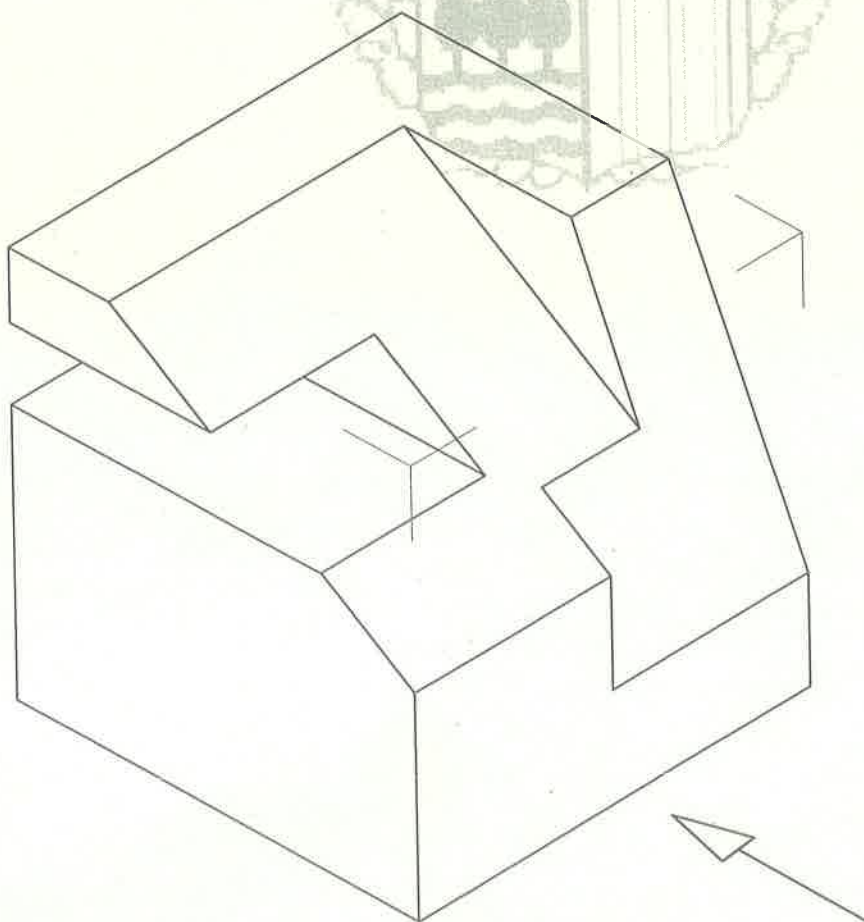
Izena
Nombre

N.A.N.
D.N.I.

IKASLEAREN SINADURA
Firma del alumno/a

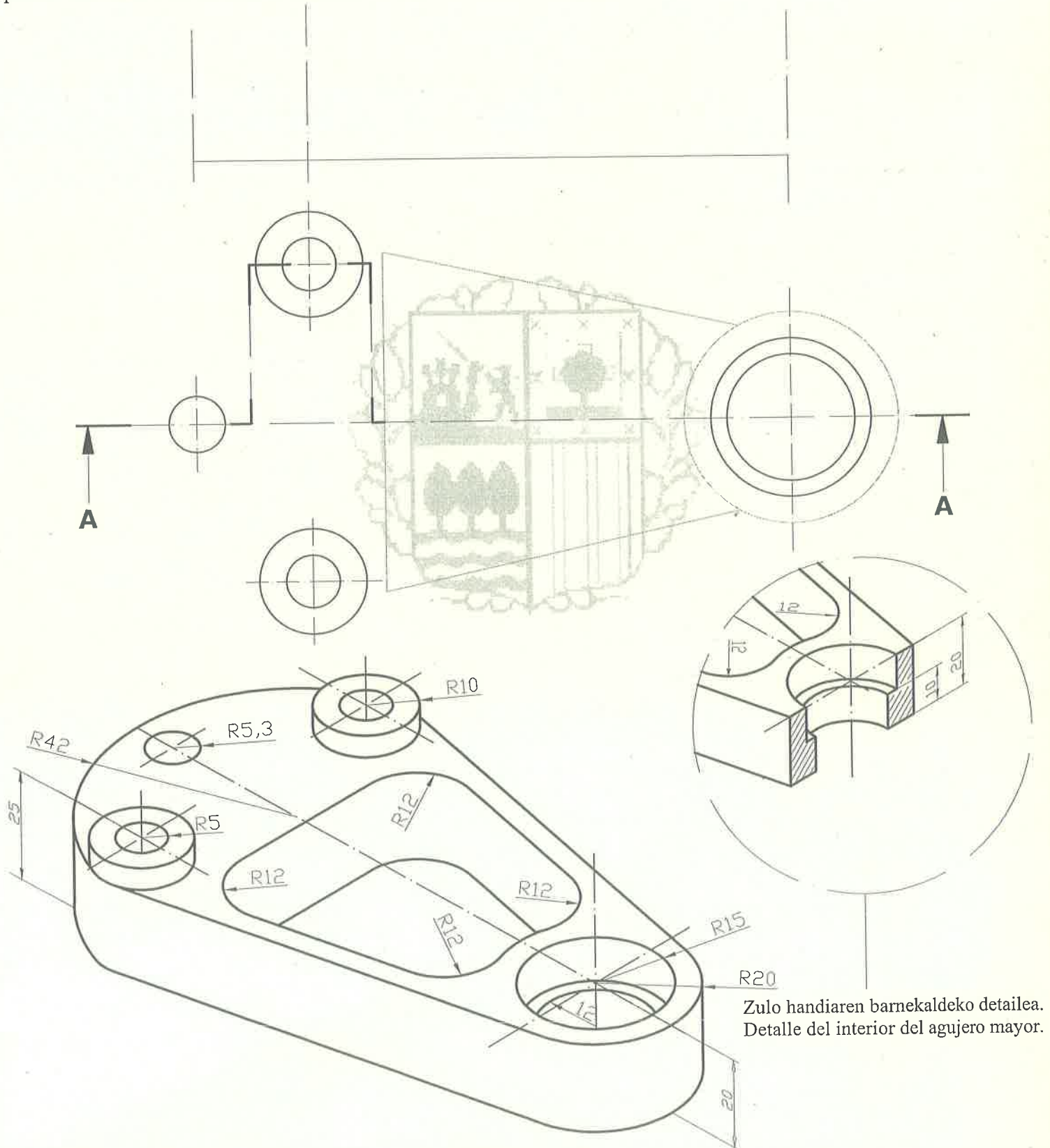
1. Pieza honen aurreko, goiko eta aldameneko bistak marraztu (2,5 p). Marrazkia eskuz egingo da, erregela erabili gabe eta piezaren bisten arteko proportzioak mantenduz.. Garbitasuna eta zehaztasuna kontuan hartuko dira

Dibuja el alzado, la planta y el perfil de la siguiente pieza (2,5p). Realiza el dibujo a mano alzada, sin la ayuda de las reglas, manteniendo las proporciones de las vistas de la pieza. Se tendrá en cuenta la limpieza y precisión en el trazado.



2. Emandako piezaren bi bista osatu (2,5 p). Goiko bistan zirkunferentziekiko falta diren lerro ukitzaileak marraztuko dira. Ukiguneak eta lerro ukitzaileak sortzeko lerro laguntzaileak argi marraztuko dira. Aurreko bista osatuko da plano paraleloz egindako ebakidura osoa aplikatuz. Garbitasuna eta zehaztasuna kontuan hartuko dira.

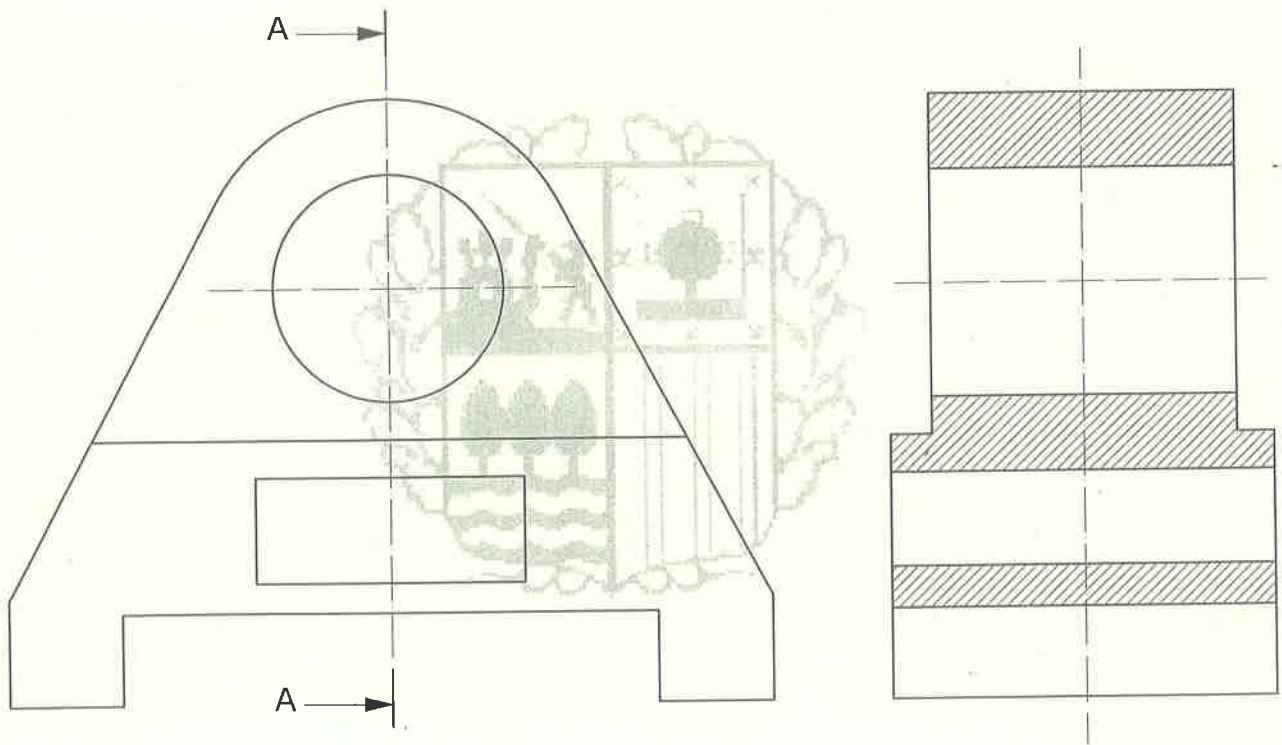
Completa las dos vistas de la pieza dada (2,5p). En planta se trazarán las líneas tangentes a las circunferencias que faltan para terminar la vista. Los puntos de tangencia se marcarán con exactitud así como las líneas auxiliares necesarias para su trazado. En alzado se completará la vista aplicando un corte total por planos paralelos. Se tendrá en cuenta la limpieza y precisión en el trazado.



Zulo handiaren barnekaldeko detailea.
Detalle del interior del agujero mayor.

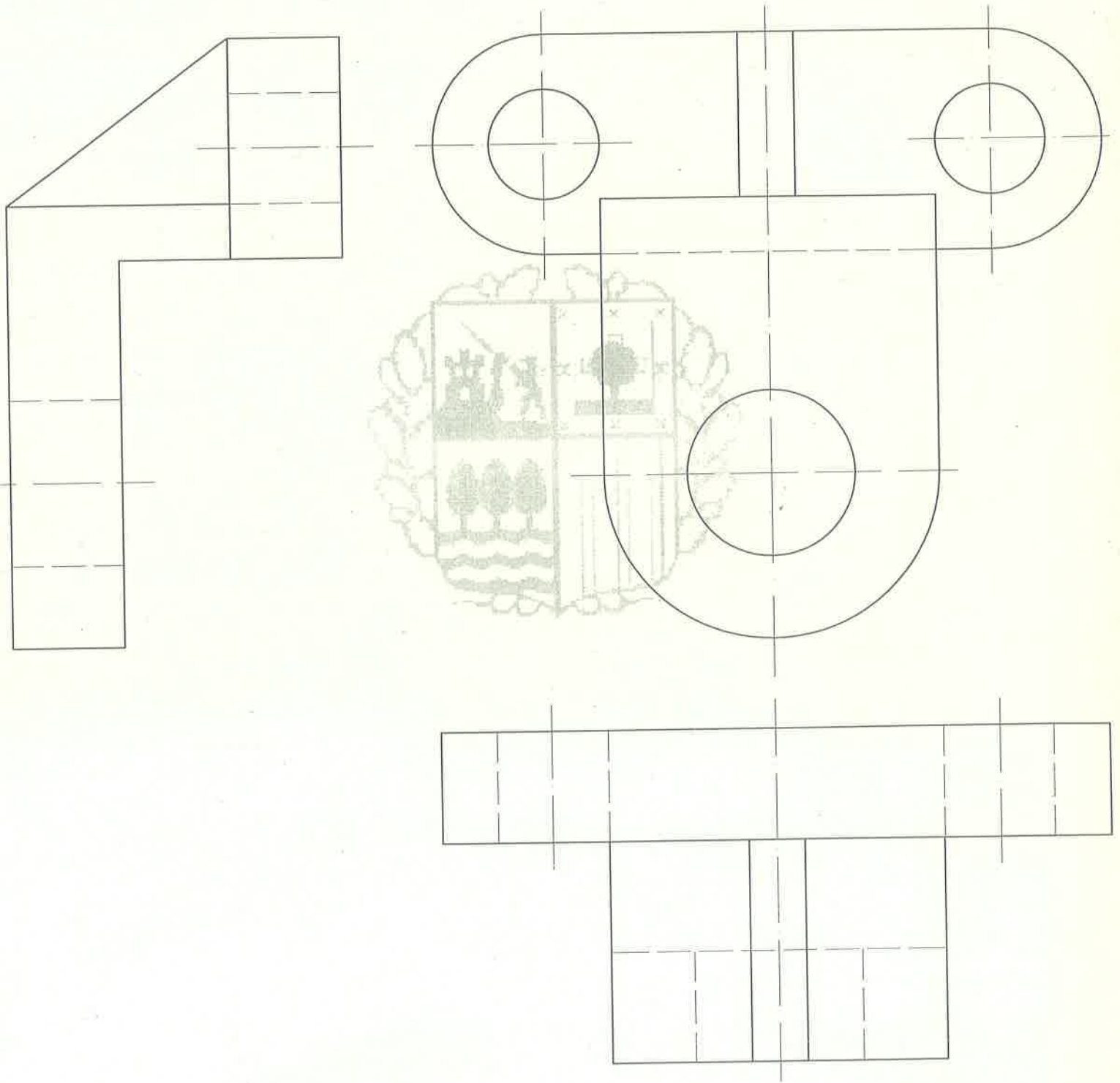
3. Hurrengo pieza akotatu. Marrazkia 1:1 eskalan dago. Kotak marrazteko erregelak erabiliko dira. Garbitasuna eta zehaztasuna kontuan hartuko dira. (2,5p)

Acota la siguiente pieza. El dibujo está a escala 1:1. Para el trazado de las cotas se emplearán las reglas. Se tendrá en cuenta la limpieza y precisión en el trazado. (2,5p)



4. Proiektzio ortogonalean erreprezentaturiko pieza hau, 1:1 eskalan dago, CAVAGLIERI perspektiban marraztu. Neurriak zuzenean hartuko dira marrazkitik. Erredukzio-koefizientea $y = 0,5$ eta $\alpha = 45^\circ$. Lerro laguntzaileak ez dira ezabatuko. Garbitasuna eta zehaztasuna kontuan hartuko dira. (2,5 p).

Esta pieza representada en proyección ortogonal está en escala 1:1, dibuja la perspectiva CABALLERA. Las medidas se tomarán directamente del dibujo. Coeficiente reductor = 0,5 y $\alpha = 45^\circ$. No se borrarán las líneas auxiliares. Se tendrá en cuenta la limpieza y precisión en el trazado. (2,5 p).





PRUEBA DE ACCESO A CICLOS FORMATIVOS

HEZIKETA ZIKLOETARA SARTZEKO PROBA

JUNIO 2014 / 2014KO EKAINA

GOI MAILAKO ZIKLOAK / CICLOS DE GRADO SUPERIOR

ARLO ESPEZIFIKOA / PARTE ESPECÍFICA

DIBUJO TÉCNICO
MARRAZKETA TEKNIKOIA

Abizenak
Apellidos

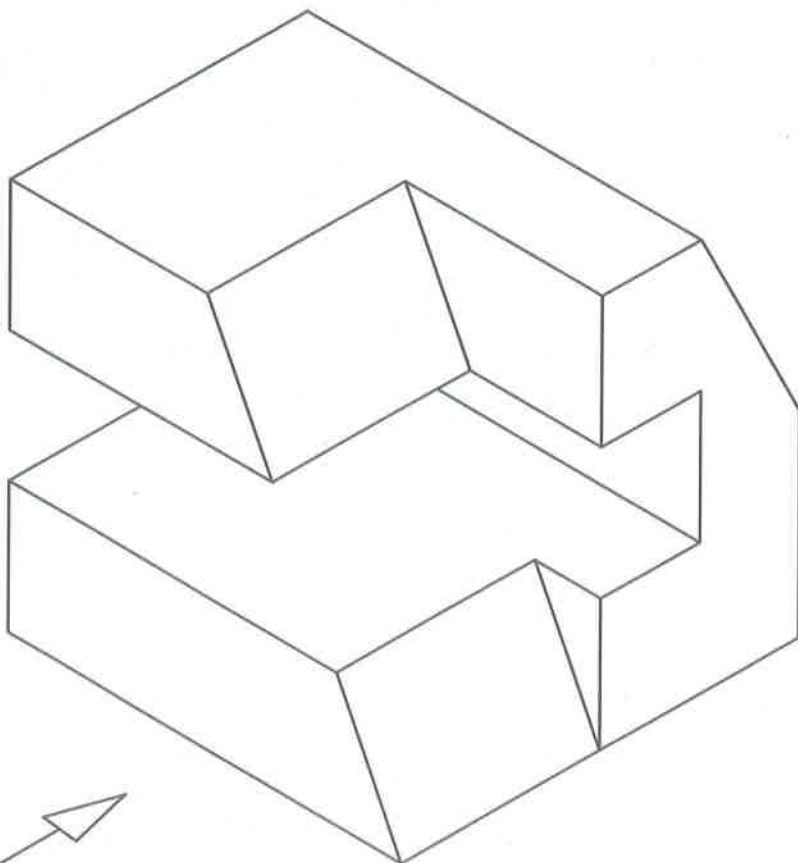
Izena
Nombre

N.A.N.
D.N.I.

IKASLEAREN SINADURA
Firma del alumno/a

1. Pieza honen aurreko, goiko eta aldameneko bistak marraztu (2,5 p). Marrazkia eskuz egingo da , erregela erabili gabe eta piezaren bisten arteko proportzioak mantenduz. Garbitasuna eta zehaztasuna kontuan hartuko dira

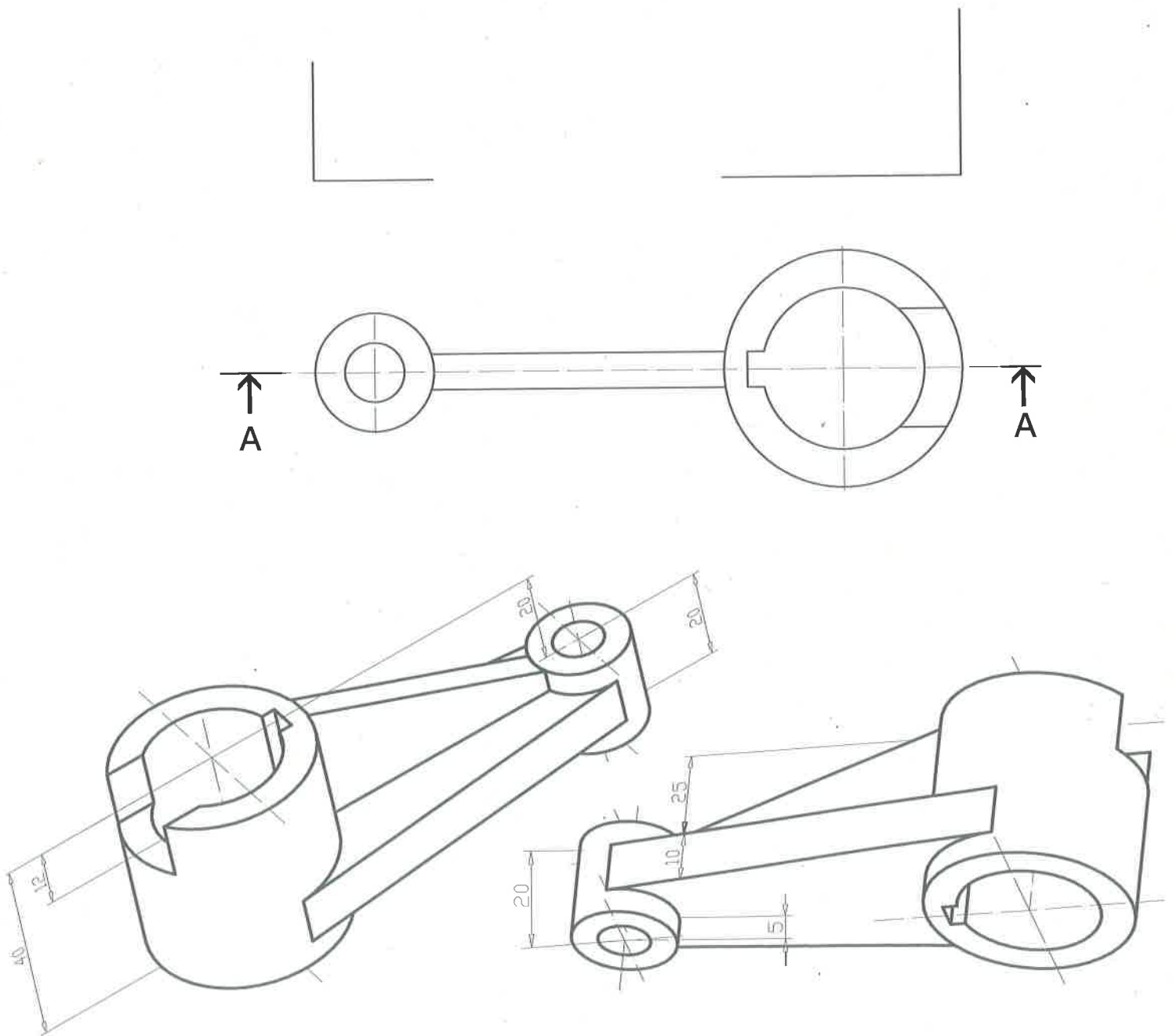
1. Dibuja el alzado, la planta y el perfil de la siguiente pieza (2,5p). Realiza el dibujo a mano alzada, sin la ayuda de las reglas, manteniendo las proporciones de las vistas de la pieza .Se tendrá en cuenta la limpieza y precisión en el trazado.



A

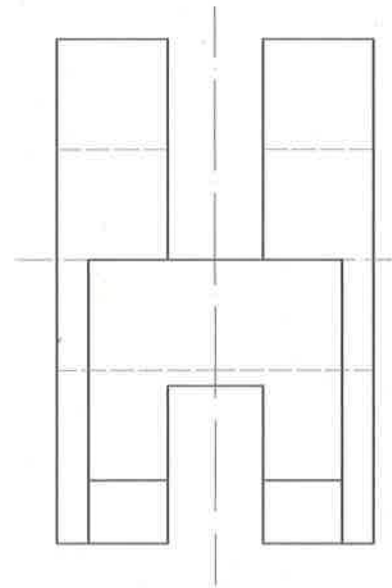
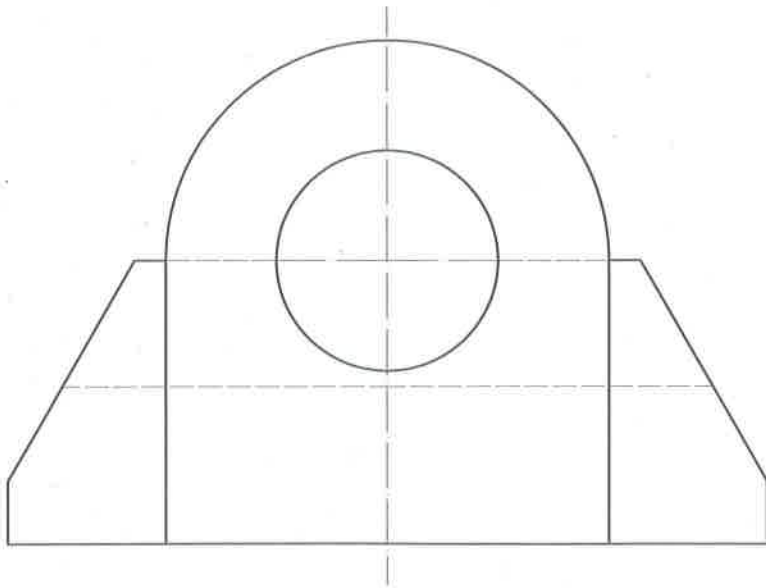
2. Emandako piezaren bi bista osatu (2,5 p). Goiko bistan zirkunferentziekiko falta diren lerro ukitzailleak marraztuko dira. Ukiguneak eta lerro ukitzailleak sortzeko lerro laguntzaileak argi marraztuko dira. Aurreko bista osatuko da ebakidura osoa aplikatuz. Garbitasuna eta zehaztasuna kontuan hartuko dira.

2. Completa las dos vistas de la pieza dada (2,5p). En planta se trazarán las líneas tangentes a las circunferencias que faltan para terminar la vista. Los puntos de tangencia se marcarán con exactitud así como las líneas auxiliares necesarias para su trazado. En alzado se completará la vista aplicando un corte total. Se tendrá en cuenta la limpieza y precisión en el trazado.



3. Hurrengo pieza akotatu. Marrazkia 1:1 eskalan dago. Kotak marrazteko erregelak erabiliko dira. Errepikatutako kotek edo beharrezkoak ez direnek nota jeitsiaraziko dute. Garbitasuna eta zehaztasuna kontuan hartuko dira. (2,5p)

3. Acota la siguiente pieza. El dibujo está representado a escala 1:1 . Para el trazado de las cotas se emplearán las reglas. Las cotas repetidas o innecesarias restarán puntuación. Se tendrá en cuenta la limpieza y precisión en el trazado.(2,5p)



4. Marraz ezazu behean, proiektzio ortogonalean errepresentaturiko dagoen pieza horren cavalieri perspektiba 1:1 eskalan. Neurriak zuzenean hartuko dira marrazkitik, $\alpha = 45^\circ$ eta murriztekoefizientea $K_y = 0,5$ izanik. Lerro laguntzaileak ez dira ezabatuko. Garbitasuna eta zehaztasuna kontuan hartuko dira. (2,5 p).

4. Dibuja la perspectiva caballera de la pieza abajo representada en proyección ortogonal a escala 1:1. Las medidas se tomarán directamente del dibujo, siendo $\alpha = 45^\circ$ y el coeficiente reductor $K_y = 0,5$. No se borrarán las líneas auxiliares. Se tendrá en cuenta la limpieza y precisión en el trazado. (2,5 p).

